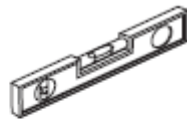


NÁŘADÍ A MATERIÁL PRO MONTÁŽ WC MÍSY

- metr
- vodováha
- ochranné brýle
- houba
- šroubovák
- tužka
- pistole na silikon + silikon
- AKU šroubovák + spojovací materiál



Tape Measure



Level



Safety Glasses



Drill & Bits



Sponge



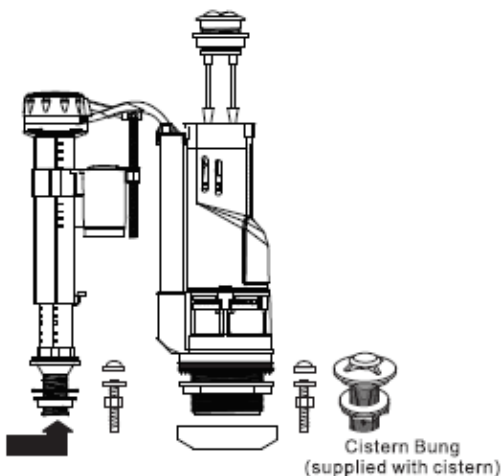
Screwdriver



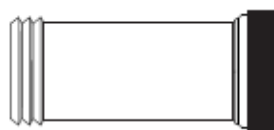
Caulking Gun

Plus: Pencil

- WC konektor (není součástí sady)
- uzavírací ventil (není součástí sady)
- sada pro upevnění WC mísy (součástí sady)
- zásepky mísy
- splachovací ventil (připojený ke splachovači)
- tlačítko (připojeno ke splachovači)



Bottom Inlet Valve Set
(supplied with cistern)



Connector
(Sold Separately)



Shut-off Valve
(Sold Separately)



Side Entry
Capping Plug



Pan Fixing Kit (supplied)

Před zahájením montáže si prosím pečlivě přečtěte tento návod, abyste se seznámili s požadovaným nářadím, materiály a postupem montáže. Po instalaci si prosím uschovejte tento návod.

Před instalací zkontrolujte toaletu, abyste se ujistili, že během přepravy nebyla poškozena. V případě poškození nebo zjevné závady nepokračujte v instalaci a ihned informujte prodávajícího.

Pozor: nebezpečí zranění osob nebo poškození výrobku. Pokud s výrobkem nebudete zacházet opatrně, může keramika prasknout nebo se odštípnout.

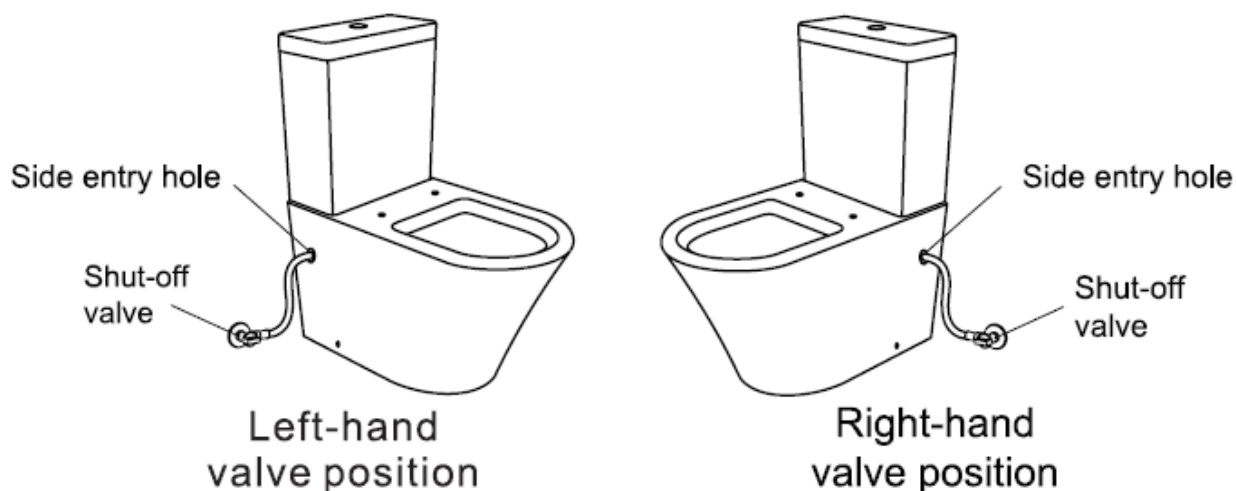
Při instalaci dodržujte všechny instalatérské a stavební předpisy.

Pečlivě zkontrolujte toaletu, zda není poškozena.

Pokud stávající toaleta nemá splachovací ventil, nainstalujte jej před instalací toalety.

Instalace splachovací nádrže

1. zkontrolujte polohu uzavíracího ventilu - zavřete přívod vody

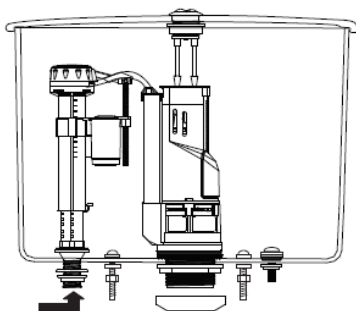


boční vstupní otvor

uzavírací ventil

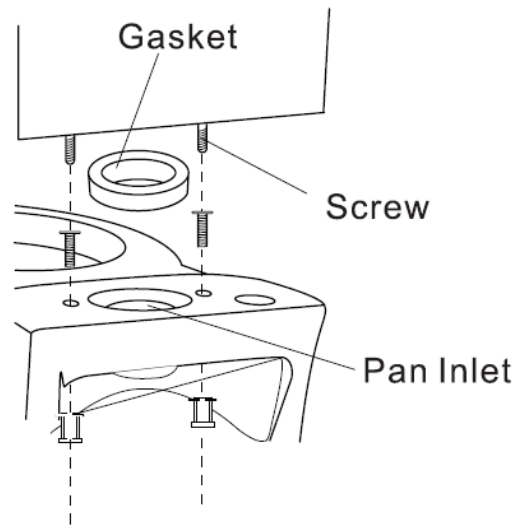
poloha ventilu

2. nainstalujte spodní vstupní ventil do splachovací nádrže



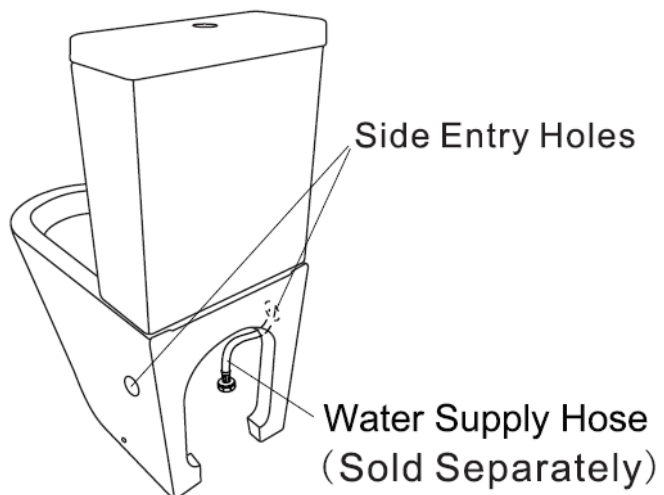
3. Umístěte splachovací nádrž na mísu a vycentrujte těsnění nad vstup mísy. Pevně utáhněte šrouby tak, aby byla nádržka vyrovnaná

těsnění
šroub
vstup do mísy

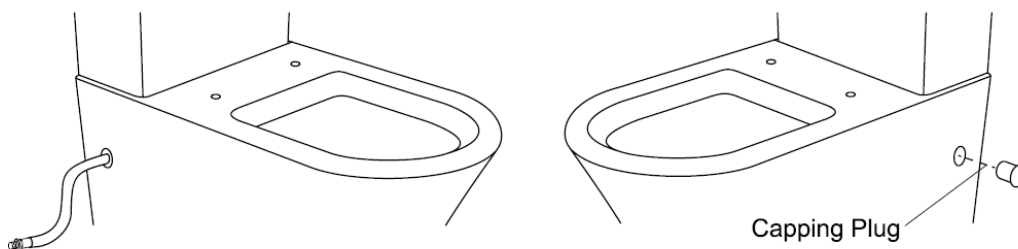


4. připojte přívodní hadici k nádržce a protáhněte hadici příslušným bočním otvorem v misce

boční vstupní otvor
přívodní hadice vody (není součástí
dodávky)



5. připojte přívodní hadici k uzavíracímu ventilu a zkontrolujte těsnost systému. Vypněte přívod vody a odpojte hadici. Zasuňte zásepku do nepoužitého otvoru.

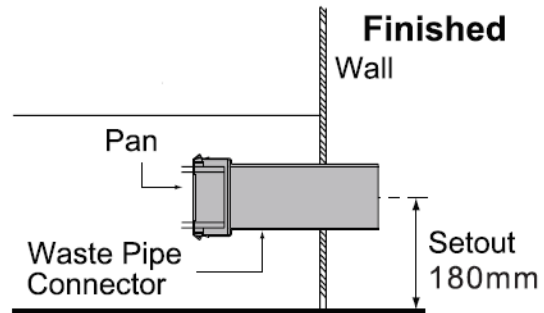


Záslepky

Sestavení mísy

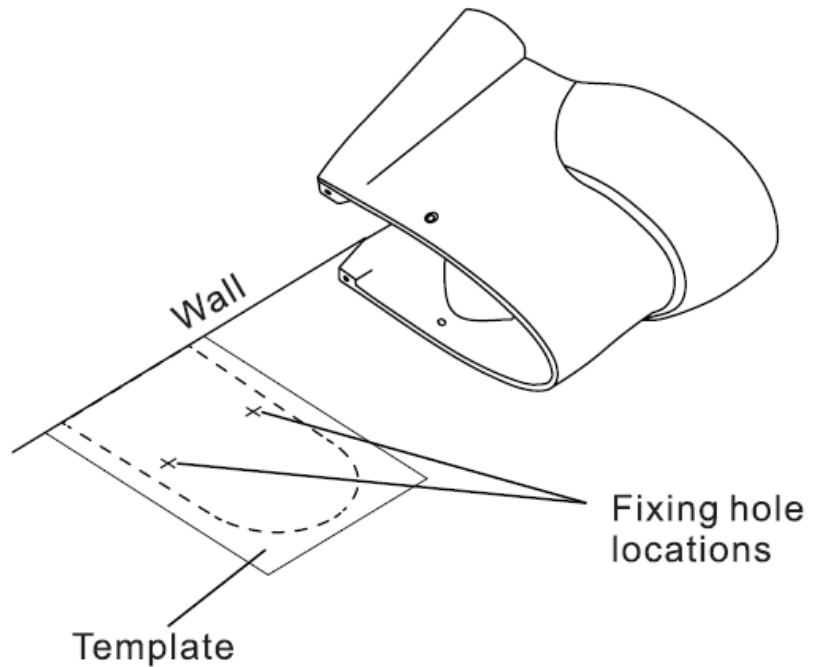
1. Určete polohu připojení WC. Umístěte konektor na mísu a připojte odtok toalety k odtokovému potrubí

WC mísa
stěna
odtok



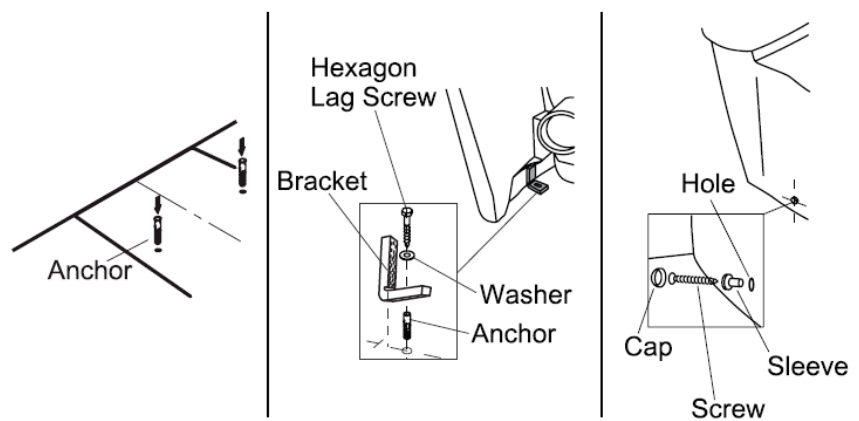
2. pomocí tužky nebo šablony označte polohu otvorů pro připevnění k podlaze

stěna
šablona
otvory pro montáž



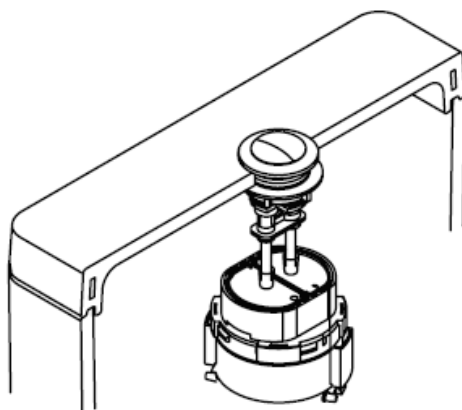
3. vyvrtejte upevňovací otvory na vyznačených místech na podlaze a v případě potřeby vložte kotvy

kotvy
otvor
šrouby
šestihřanný šroub



4. na každý šestihranný šroub umístěte podložku a držáky připevněte k podlaze
5. umístěte toaletu na místo a zajistěte účinné připojení záchodového konektoru k misce
6. nainstalujte plastové pouzdra na šrouby a pomocí šroubů připevněte toaletu k držákům připevněnými chromovanými zátkami k hlavám šroubů

Instalace splachovacího tlačítka - nasadte kryt a vyzkoušejte tlačítka. Upravte podle potřeby.



Dokončení montáže

1. Nainstalujte WC prkýnko podle dodaných pokynů. Přední hrana WC prkýnka by měla sledovat tvar předního okraje mísy.
2. Ujistěte se, že silikonová gumová podložka je umístěna mezi kloubem prkýnka a mísou, aby byla zajištěna stabilita sedáku.
3. Proveďte konečné připojení hadice přívodu vody k uzavíracímu ventilu. Zkontrolujte těsnost systému.
4. Mezi mísou a přilehlé povrchy (podlahu) naneste vhodný tmel.

